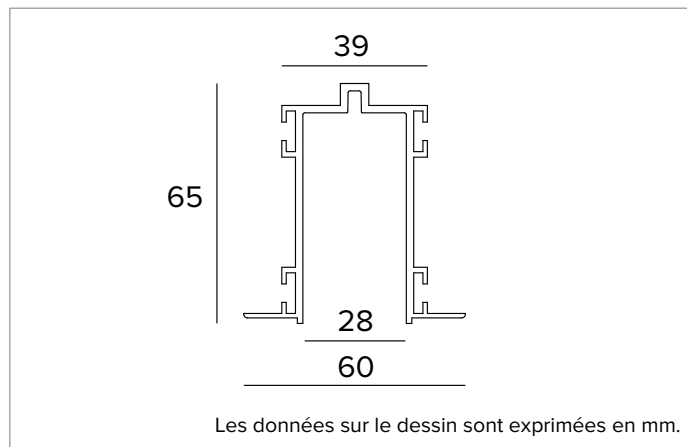
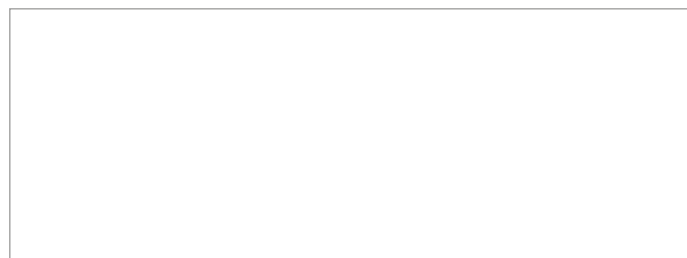


1T7034 | OZ Profilé à encastrer

Profilé à encastrer pour module lumineux 25x25mm



CARACTÉRISTIQUES MÉCANIQUES

Profilé extrudé en aluminium peint.

Couleur et finition : Noir profond

Dimensions : L=1000mm

Poids : 1,09Kg

Version : POUR MODULES LUMINEUX 25x25mm

INSTALLATION

Pour l'installation trimless ou avec une bride.

NOTES

À compléter avec Power Track.

GARANTIE

5 années.

MISE EN GARDE

Luminaire conçu pour l'élimination/recyclage en fin de vie.

En raison de l'évolution technologique des composants électroniques, les données indiquées peuvent subir des mises à jour ; il faut donc demander confirmation à la commande.

Le flux lumineux et la puissance électrique présentent des tolérances de +/-10% par rapport à la valeur indiquée. tq +25°C (CIE 121).

Nous réservons le droit d'apporter des modifications techniques.

Targetti Sankey S.r.l.
Via Pratese, 164
50145 Firenze - Italy
Tel: +39 055 37911
targetti.com
targetti@targetti.com

CCIAA Firenze
Share Capital:
€ 500.000,00
VAT N. (IT):
01537660480
R.E.A: FI-275656

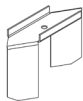
TARGETTI

1T7034 | OZ Profilé à encastrer

Profilé à encastrer pour module lumineux 25x25mm

Codes relatifs

Système de fixation



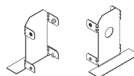
Code

1T7043

Bride en acier pour l'encastrement du petit profilé.

Commander 2 pièces pour le module de 1m de longueur, 3 pièces pour le module de 2m de longueur, 4 pièces pour le module de 3m de longueur.

Bouchons de fermeture



Couleur

Code

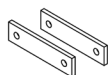
**1T7040**

Jeu de 2 bouchons.

Pour un profilé d'encastrement de petite taille.

Accessoires

Jonction mécanique



Code

1T7041Kit constitué par 2 joints mécaniques linéaires et 4 vis à embout.
Pour un profilé pour le montage encastré.

Couleur

Code

**1T7038**

Jonction mécanique en L.

Pour un profilé d'encastrement de petite taille.

En raison de l'évolution technologique des composants électroniques, les données indiquées peuvent subir des mises à jour ; il faut donc demander confirmation à la commande.

Le flux lumineux et la puissance électrique présentent des tolérances de +/-10% par rapport à la valeur indiquée. tq +25°C (CIE 121).

Nous réservons le droit d'apporter des modifications techniques.

Targetti Sankey S.r.l.
Via Pratese, 164
50145 Firenze - Italy
Tel: +39 055 37911
targetti.com
targetti@targetti.com

CCIAA Firenze
Share Capital:
€ 500.000,00
VAT N. (IT):
01537660480
R.E.A.: FI-275656

TARGETTI